

# PARALLEL-O-MATIC



# Lehký provedením, silný výkonem!

Plně hydraulické nakladače generace „POM-R“ byly vyvinuty především pro poloprofesionální použití. Bez ohledu na lehkou konstrukci splní nakladače řady „R“ všechna Vaše přání co se racionality, výkonu a univerzální použitelnosti týká. Robustně zkonstruovaný profil výložníku nakladače z jemnozrnné oceli, promyšlené řešení umístění hydraulického vedení, modulární systém hydraulického řídicího bloku a přitažlivý design činí nakladač „POM-R“ spolehlivým partnerem na dlouhé roky.

U nakladačů „POM-R“ používáme samozřejmě stávající upínací konzole pro upínací systémy „Top-Block“ respektive „Oberahmen“.



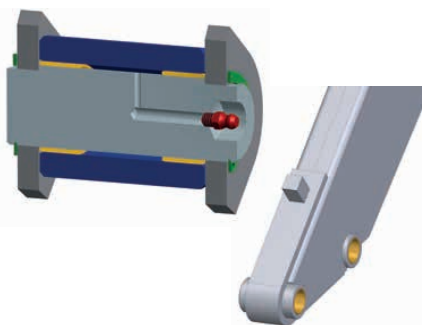
## Technické detaily:

### Profil výložníku nakladače



Robustní konstrukce z jemnozrnné oceli, hydraulická vedení uspořádána a chráněna pod profilem výložníku

### Ložiskové čepy a pouzdra



Veškeré ložiskové čepy jsou vysoce dimenzovány; všechna ložisková uložení jsou osazena výměnnými pouzdry a jsou ze strany lehce přístupná pro snadnou údržbu

### Odstavné nohy



Sklopné, stabilní provedení; snadná manipulace pomocí zajišťovacích čepů; doplňková ochrana hydraulických vedení



racionální & univerzální

## Volitelné vybavení:

### Rychlovýměnný systém nářadí – SWE



Automatické zajišťování při upínání pracovního nářadí; ergonomická rukojeť, optimálně umístěná

### Multifunkční rychlospojka „Synchro-Lock“



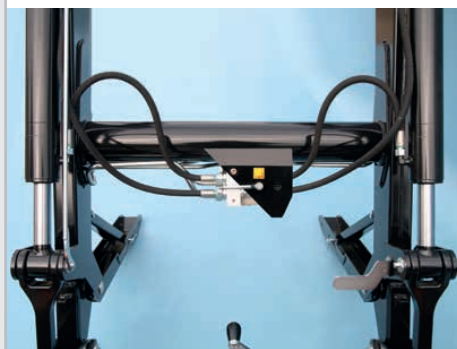
Veškeré hydraulické (a elektrické) spojky zapojíte rychle jedním pracovním úkonem; zapojitelné pod tlakem; bez úniku oleje; spojky nelze zaměnit

### Přídavné hydraulické funkce



Pro použití drapaků nebo přidržovačů; hydraulické rychlospojky – zástrčky jsou snadno přístupné; lze dodat také s rychlospojkou „Synchro-Lock“ se dvěma rychlospojkami

### Hydraulický řídicí blok POM-„R“



Připojovací deska se zabudovaným rychloběžným ventilem pro 2 rychlosti vyklápění; modulární systém; přívodní hydraulická vedení v ocelových trubkách; blok je chráněn robustním ocelovým krytem

### Tlumič rázů čelního nakladače SMS



Pro transportní práce v nerovném terénu; šetří čelní nakladač i traktor a zvyšuje komfort pro řidiče; mechanicky zapínatelný

### Řídicí blok s joystickem

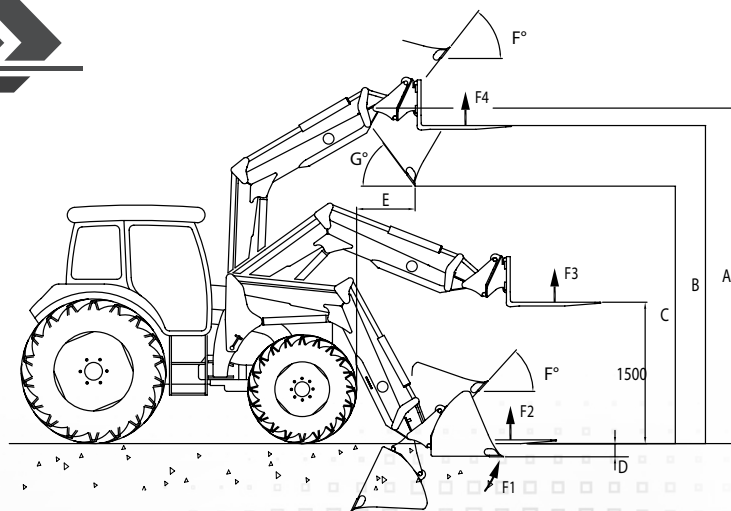


Spolehlivý řídicí blok ovládaný mechanickým joystickem, který sdružuje všechny funkce v jedné rukojeti

## Základní výbava:



- plně hydraulický čelní nakladač Parallel-o-Matic „POM-R“ s mechanickým paralelogramem, ochrana kapoty, hydraulické přívodní vedení k originálnímu řídicímu bloku, upínací konzole a sada spojovacího materiálu
- Hydraulická vedení montovaná na spodní straně výložníku nakladače
- Uzavírací ventil okruhu zvedání
- Výměnná pouzdra ve všech otočných uloženích
- Dvojčinné hydraulické válce
- Synchronizované vyklápěcí pístnice jištěné tandemovým pojistným ventilem
- Řídicí hydraulický blok – systém „POM-R“
- Přepínatelný rychloběžný ventil pro 2 rychlosti vyklápění
- Rychloupínací systém pro výměnu nářadí, „Euro 8“ – s naváděcími háky nebo originál Hauer „SWE-B“



## Technická data:

Čelní nakladač – typ „POM-R“		40	50	70	90	95
Hmotnost OR	kg	440	460	467	500	507
Hmotnost TBS	kg	411	423	430	463	470
Doporučený výkon traktoru	PS kW	do 55 do 40	do 65 do 48	do 80 do 59	75-110 55-81	75-110 55-81
Max. zdvih – bod otáčení nářadí [mm]	A	3110	3390	3560	3770	3985
Max. zdvih – paletizační vidle [mm]	B	2925	3205	3375	3585	3800
Výška volného vyklopení lžíce [mm]	C	2183	2463	2633	2843	3058
Výkopová hloubka [mm]	D	145	145	145	145	145
Vzdálenost vyklápění při max. zdvihu [mm]	E	650-750	750-850	800-950	900-1050	900-1050
Lámací síla na břitu lžíce [daN]	F1	1710	1710	1710	2200	2200
Zdvihací síla na zemi – paletizační vidle [daN]	F2	1230	1600	1900	1850	1960
Zdvihací síla do 1500 mm – paletizační vidle [daN]	F3	1150	1290	1470	1580	1780
Zdvihací síla v maximální výšce – paletizační vidle [daN]	F4	1000	1010	1300	1340	1490
Úhel zaklopení	F°	45	46	48	48	49
Úhel vyklopení	G°	56	54	52	52	51

Vyobrazení a údaje jsou přibližné a nezávazné a nepatrně se mohou měnit v závislosti na výšce uchycení nakladače a na rozměru pneumatik traktoru. Měřeno při cca. 185 bar.

## Franz Hauer GmbH & CoKG

A-3125 Statzendorf, Werksstraße 6

Tel.: +43 / (0)2786 / 7104-0

Fax: +43 / (0)2786 / 7104-15

e-mail: info@hfl.co.at; Internet: www.hfl.co.at

